

# COYOTE

Outdoor Living



**Modelo: C2SL36**

## Características

- Três Queimadores Coyote Infinity Burners™ de alta qualidade
- RapidSear™ - Selador rápido
- Rotisserie com infravermelho
- Área de Cozimento de 0,56 m<sup>2</sup>
- Até 90.000 BTU de potência
- Churrasqueira em Aço Inoxidável 304
- Briquetes Cerâmicos
- Caixa defumadora
- Iluminação interna
- Manípulos de liga Zinco-Níquel de alta durabilidade com Led

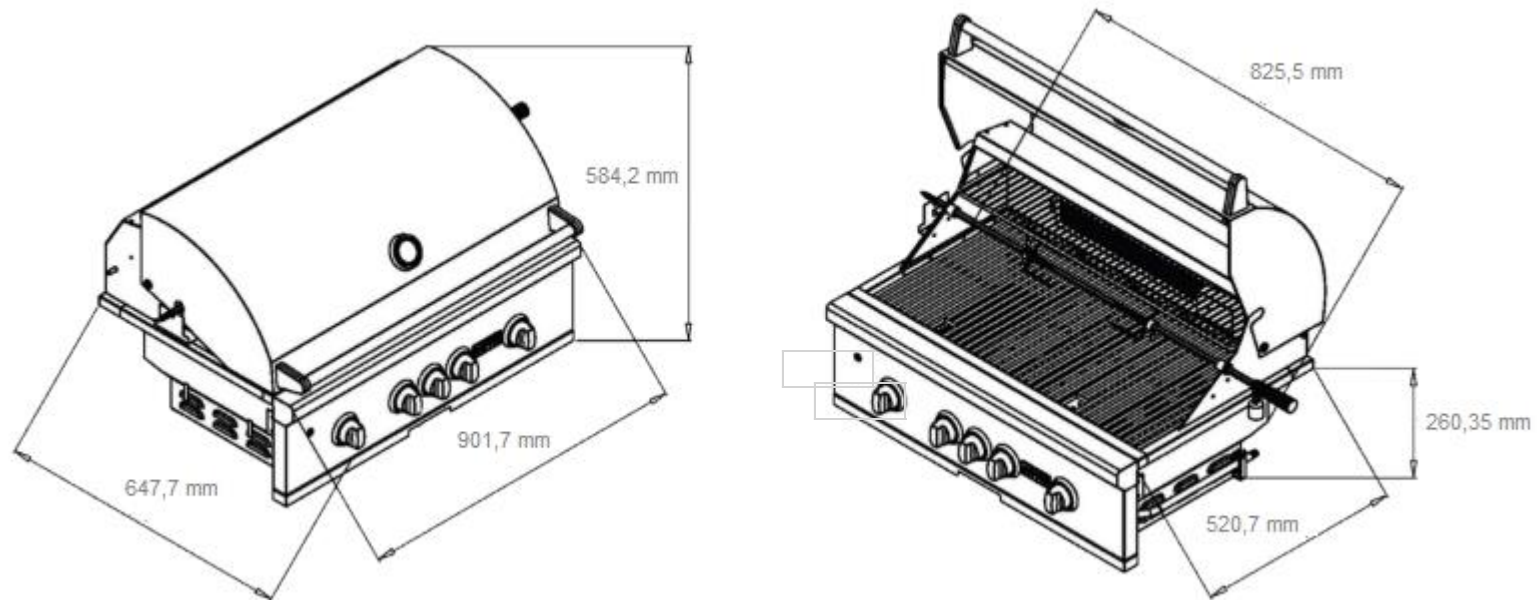
## Acessórios (Não Incluso)

- Grelhas exclusivas Coyote Signature Grates™ - CSIGRATE12
- Chapa profissional em aço inox Drop-in Griddle - C1GRDL
- Capa personalizada resistente às intempéries.
- Kit de conversão de gás GLP/GN C2LP2NG

## Dimensões

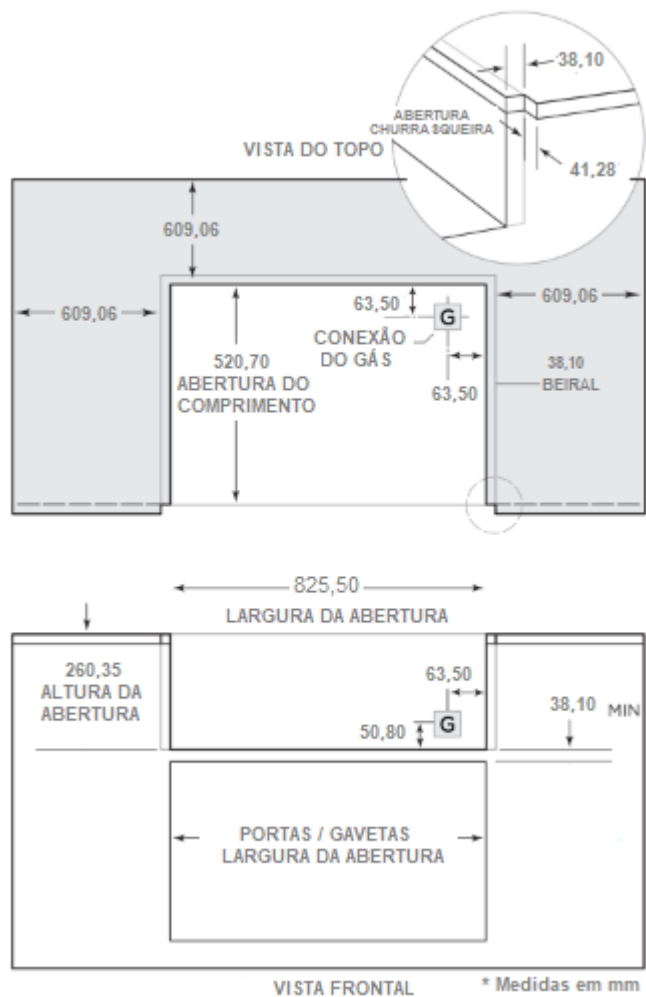
- Nicho: (A) 260,35 mm x (L) 825,50 mm x (C) 520,70 mm
- Produto: (A) 584,20 mm x (L) 901,70 mm x (C) 647,70 mm

# C2SL36 ESPECIFICAÇÃO DO PRODUTO



Modelo	Dimensões do Nicho (mm)			Dimensão Total (mm)		
	Altura	Largura	Profundidade	Altura	Largura	Profundidade
C2SL36	260,35	825,50	520,70	584,20	901,70	647,70

# C2SL36 GUIA DE INSTALAÇÃO



- ✓ Material combustível não pode estar dentro de 609,06 mm do quadro da churrasqueira.
- ✓ Isso se aplica a todas as direções - horizontal e vertical.
- ✓ A área sombreada ao lado em "VISTA DO TOPO" ilustra o mínimo de 609,06 mm.
- ✓ A churrasqueira é projetada para ser fixada no balcão sem suporte por baixo.
- ✓ A distância traseira mínima para abrir a tampa é de 50,80 mm.
- ✓ Se houver uma parede / divisória atrás da churrasqueira, a distância mínima traseira deve ser de pelo menos 177,80 mm para permitir a ventilação dos gases.
- ✓ Necessário ponto de energia (127V) para ligar a iluminação da churrasqueira.

## Requisitos de Ventilação

- ✓ incluir pelo menos duas aberturas dentro da bancada.
- ✓ Essas aberturas devem ter pelo menos 130 cm<sup>2</sup> cada e permitir que o ar fresco se mova do gabinete da churrasqueira para o ambiente externo.
- ✓ Para uma instalação de gás natural, as aberturas devem estar localizadas na parte superior da bancada, já que o gás natural é mais leve que o ar.
- ✓ Não coloque as duas aberturas na mesma parede da bancada. A ventilação cruzada é a chave para permitir qualquer excesso de calor ou retenção para dissipar o gás.

**Nota importante para o instalador:** Este arquivo não substitui o Manual do usuário, que contém informações específicas sobre segurança, requisitos e orientações ao consumidor. Por favor, consulte o seu Manual do Proprietário antes de instalar ou operar sua churrasqueira de embutir.